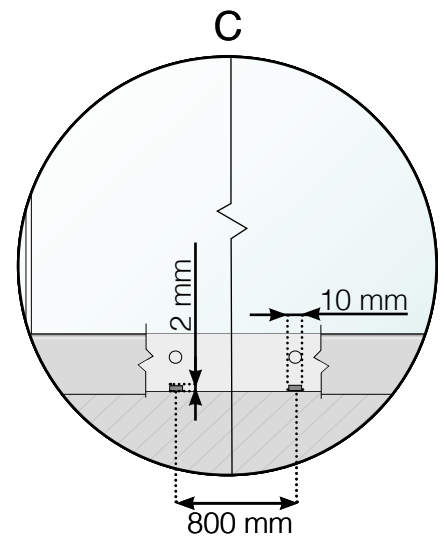
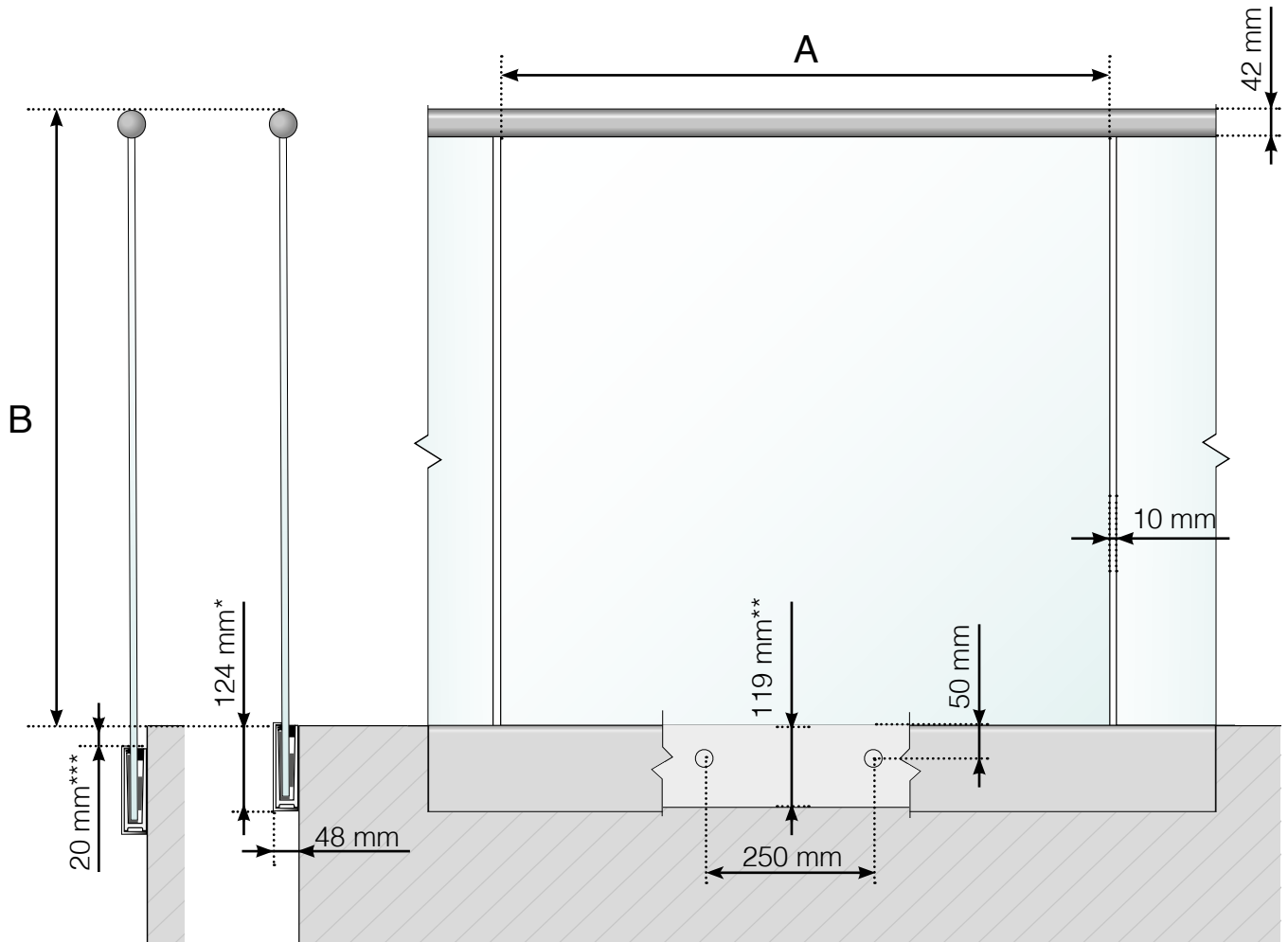


DIMENSIONS

GARDE-CORPS SANS MONTANTS AVEC PROFILÉS EN NEZ DE DALLE
ET MAIN-COURANTE INOX



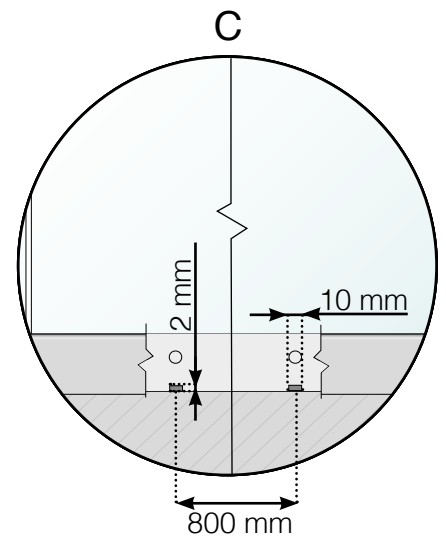
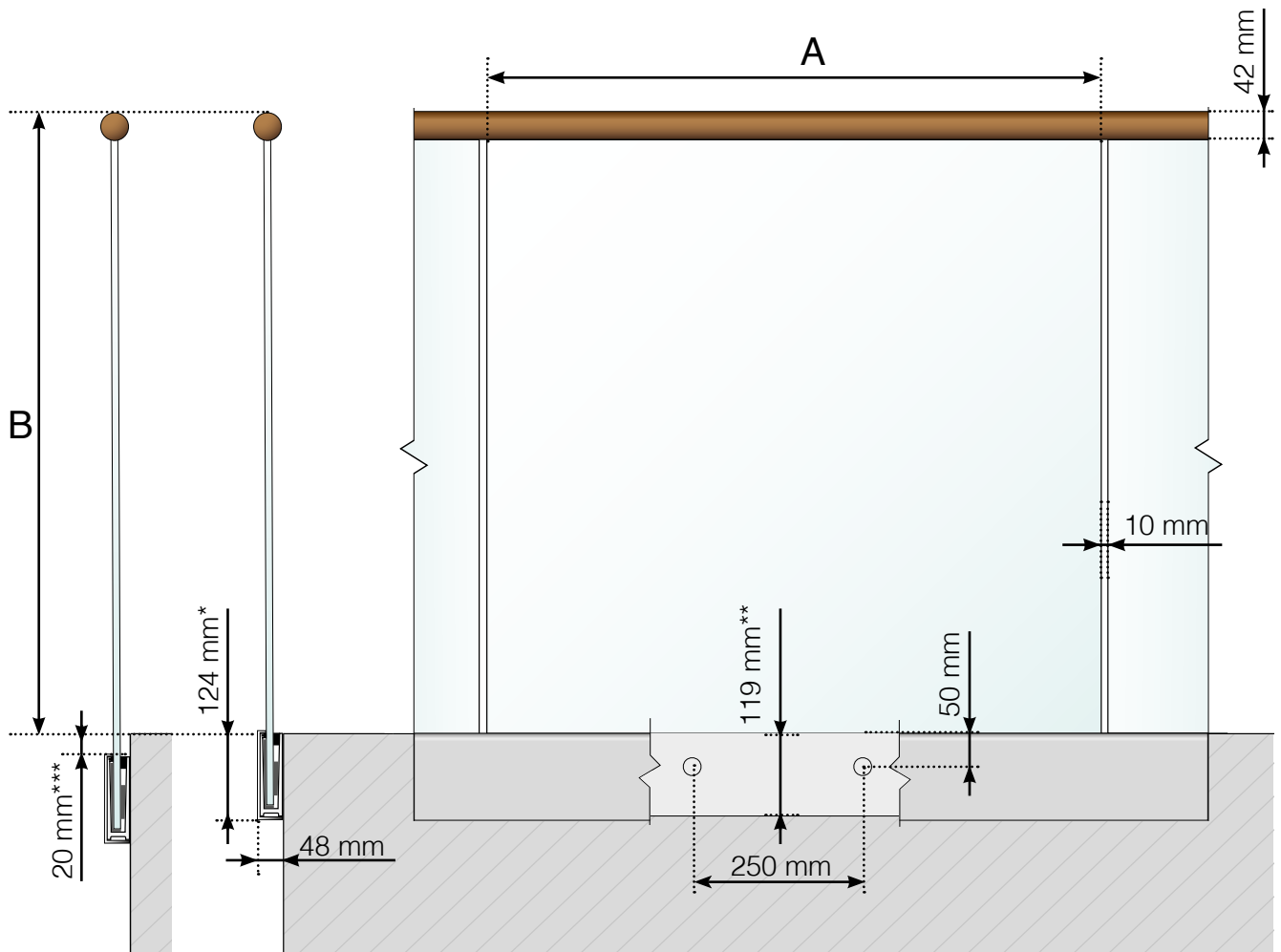
- A - Largeur du verre en fonction de la longueur totale du garde-corps et du nombre de sections
- B - Hauteur totale du garde-corps
- C - Trous intérieurs pour le drainage de l'eau de l'intérieur du rail
- * - Profilé en aluminium
- ** - Cache en aluminium

Veillez noter que les dessins ne sont pas à l'échelle.

© Räckesbutiken Sweden AB - www.maisondugarde-corps.fr
2020-03-01 v.1.0

DIMENSIONS

GARDE-CORPS SANS MONTANTS AVEC PROFILÉS EN NEZ DE DALLE
ET MAIN-COURANTE BOIS



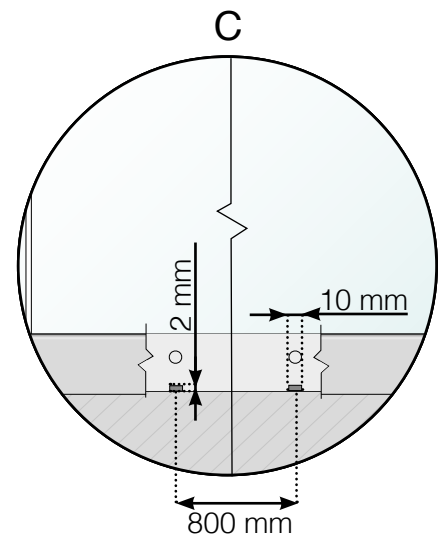
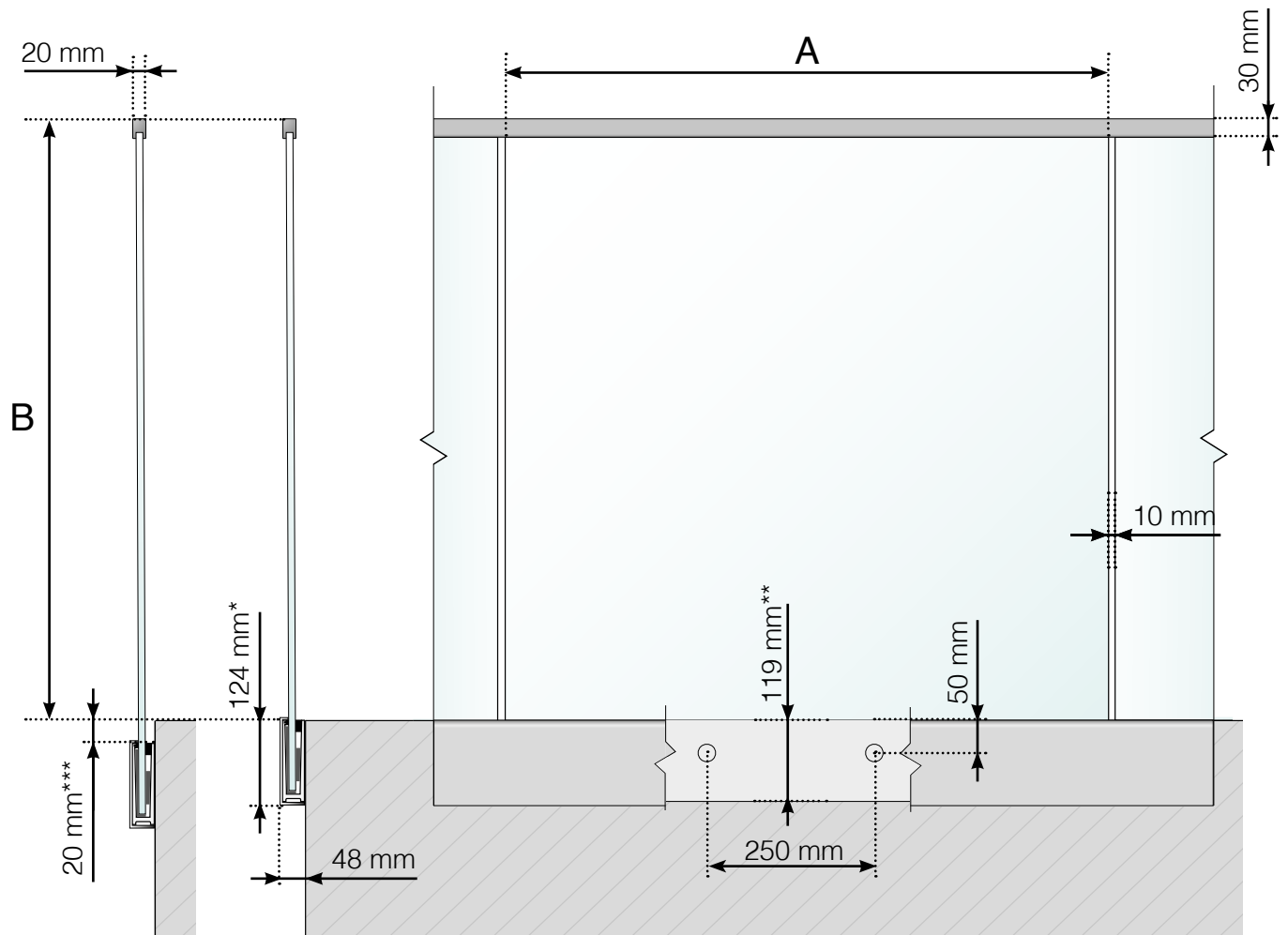
- A - Largeur du verre en fonction de la longueur totale du garde-corps et du nombre de sections
- B - Hauteur totale du garde-corps
- C - Trous intérieurs pour le drainage de l'eau de l'intérieur du rail
- * - Profilé en aluminium
- ** - Cache en aluminium

Veillez noter que les dessins ne sont pas à l'échelle.

© Räckesbutiken Sweden AB - www.maisondugarde-corps.fr
2020-03-01 v.1.0

DIMENSIONS

GARDE-CORPS SANS MONTANTS AVEC PROFILÉS EN NEZ DE DALLE ET MAIN-COURANTE ALU



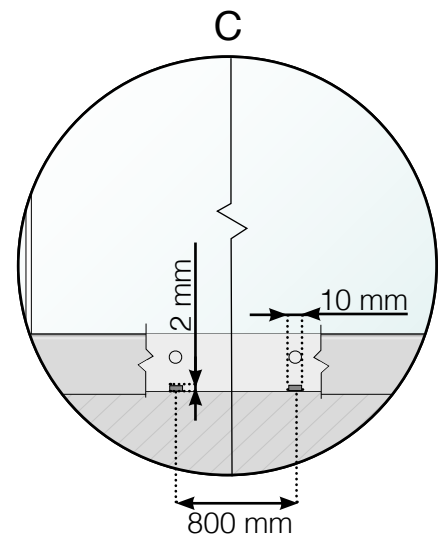
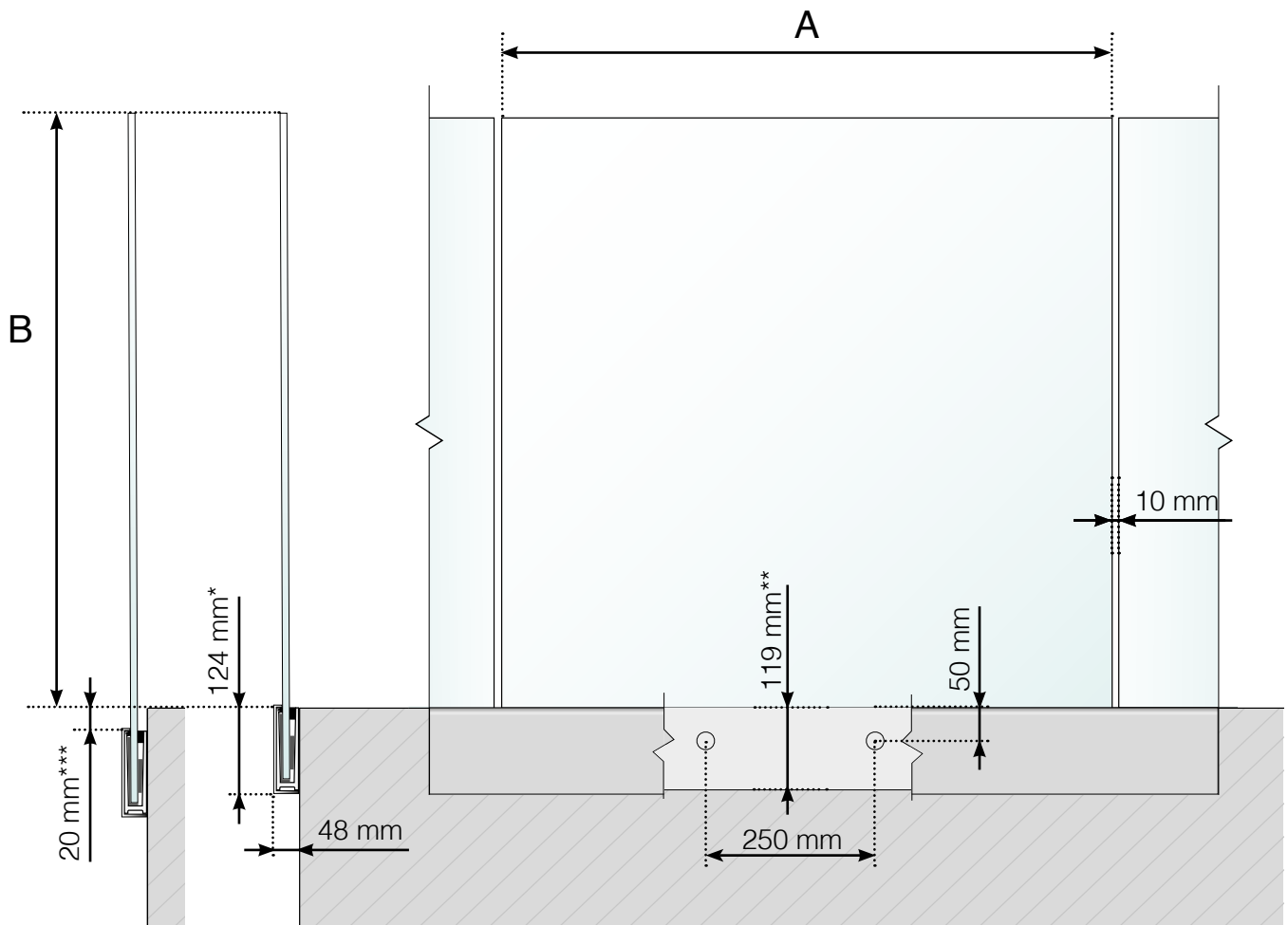
- A - Largeur du verre en fonction de la longueur totale du garde-corps et du nombre de sections
- B - Hauteur totale du garde-corps
- C - Trous intérieurs pour le drainage de l'eau de l'intérieur du rail
- * - Profilé en aluminium
- ** - Cache en aluminium

Veillez noter que les dessins ne sont pas à l'échelle.

© Räckesbutiken Sweden AB - www.maisondugarde-corps.fr
2020-03-01 v.1.0

DIMENSIONS

GARDE-CORPS SANS MONTANTS AVEC PROFILÉS EN NEZ DE DALLE SANS MAIN-COURANTE



- A - Largeur du verre en fonction de la longueur totale du garde-corps et du nombre de sections
- B - Hauteur totale du garde-corps
- C - Trous intérieurs pour le drainage de l'eau de l'intérieur du rail
- * - Profilé en aluminium
- ** - Cache en aluminium

Veillez noter que les dessins ne sont pas à l'échelle.

© Räckesbutiken Sweden AB - www.maisondugarde-corps.fr
2020-03-01 v.1.0